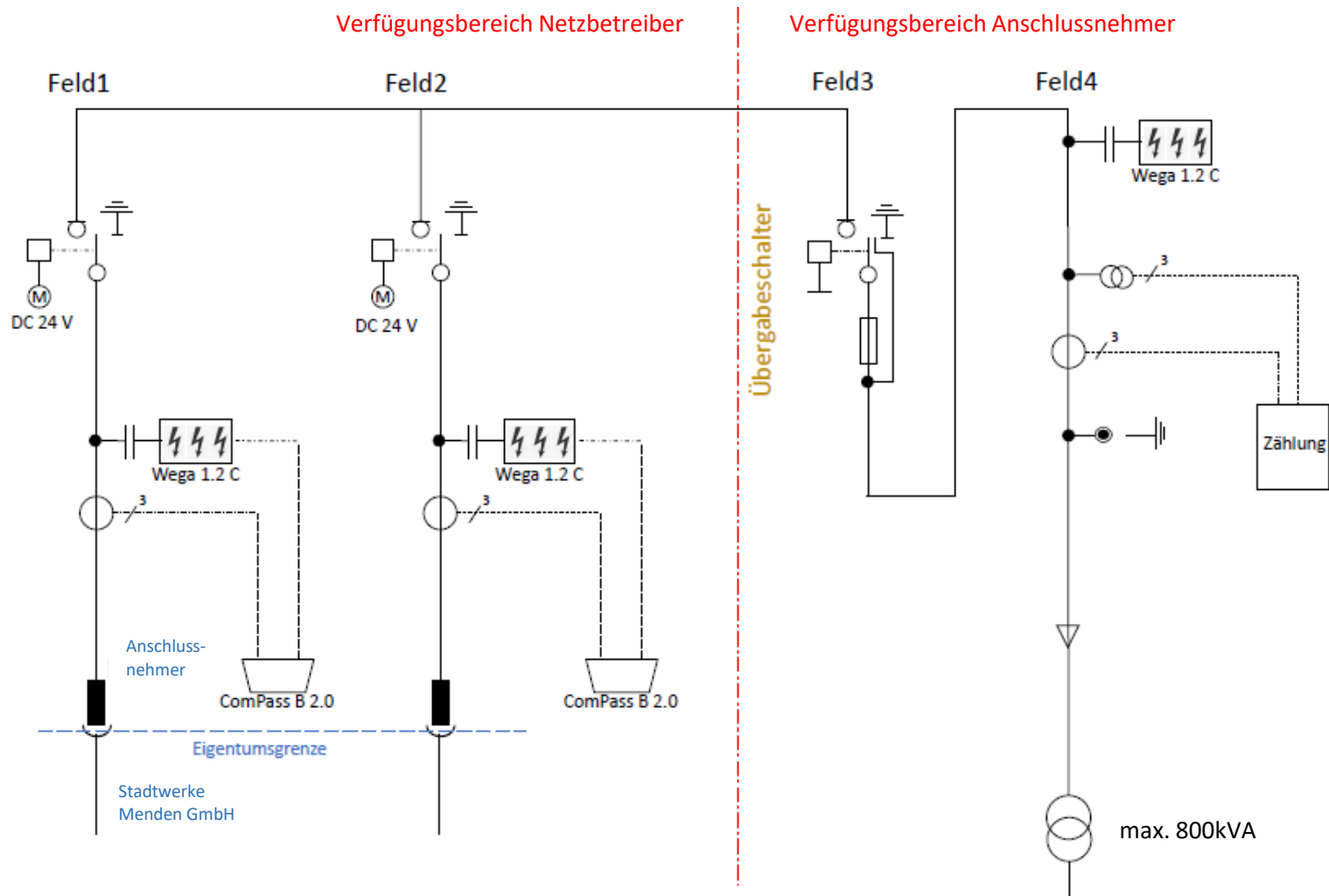


Anlage 2 Schematischer Übersichtsplan mit Eigentumsgrenzen und Verfügungsbereichen



Verfügungsbereich Netzbetreiber

Verfügungsbereich Anschlussnehmer

